



EMMYWATCH
VINTAGE RESTORATIONS

Ronda 726 Movement Parts (1)

Compiled by EmmyWatch - <https://www.emmywatch.com>

Ersatzteillisten

Elektronisches Quartz-Werk
mit 2 Motoren
Höhe 4,95mm
11 Steine
Anzeige durch Zeiger für
Stunde, Minute, Datum
Chrono 1/2 Sek., 30 Min.,
12 Std.
Mondphasenanzeige
Datumschnellkorrektur
Quartz-Oscillator 32 kHz
Schrittschaltmotor "Lavet"
Gangabgleich mit Trimmer
Mechanische Chrono-
funktionen

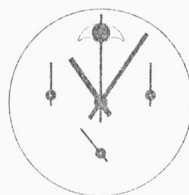
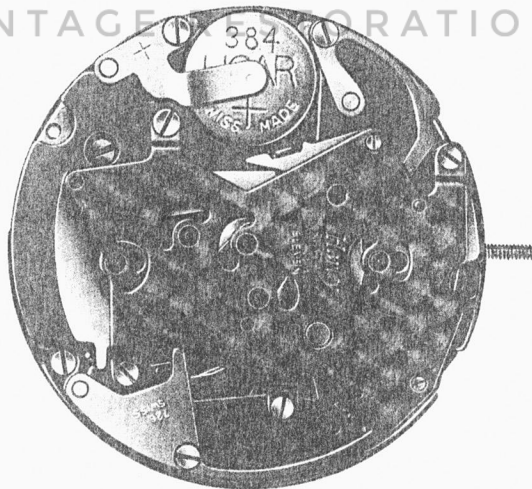
Listes de fournitures

Mouvement électronique
avec 2 moteurs
Hauteur 4,95mm
11 rubis
Affichage par aiguilles pour
heure, minute, date
Chrono 1/2 sec., 30 min.,
12 heures
Indication phase lunaire
Correcteur rapide de date
Oscillateur à quartz 32 kHz
Moteur pas à pas "Lavet"
Réglage de marche par
trimmer
Fonctions mécaniques du
chrono

Lists of spare parts

Electronic quartz
movement with two motors
Height 4,95mm
11 jewels
Display by hands for hour,
minute, date
Chrono 1/2 sec., 30 min.,
12 hours
Moon phase indicator
Quick correction of date
Quartz Oscillator 32 kHz
Stepping Motor "Lavet"
Frequency adjustment by
trimmer
Mechanical chrono func-
tions

EMMYWATCH
VINTAGE INNOVATIONS



726
12" ø 27,00 mm

Werkaufbau

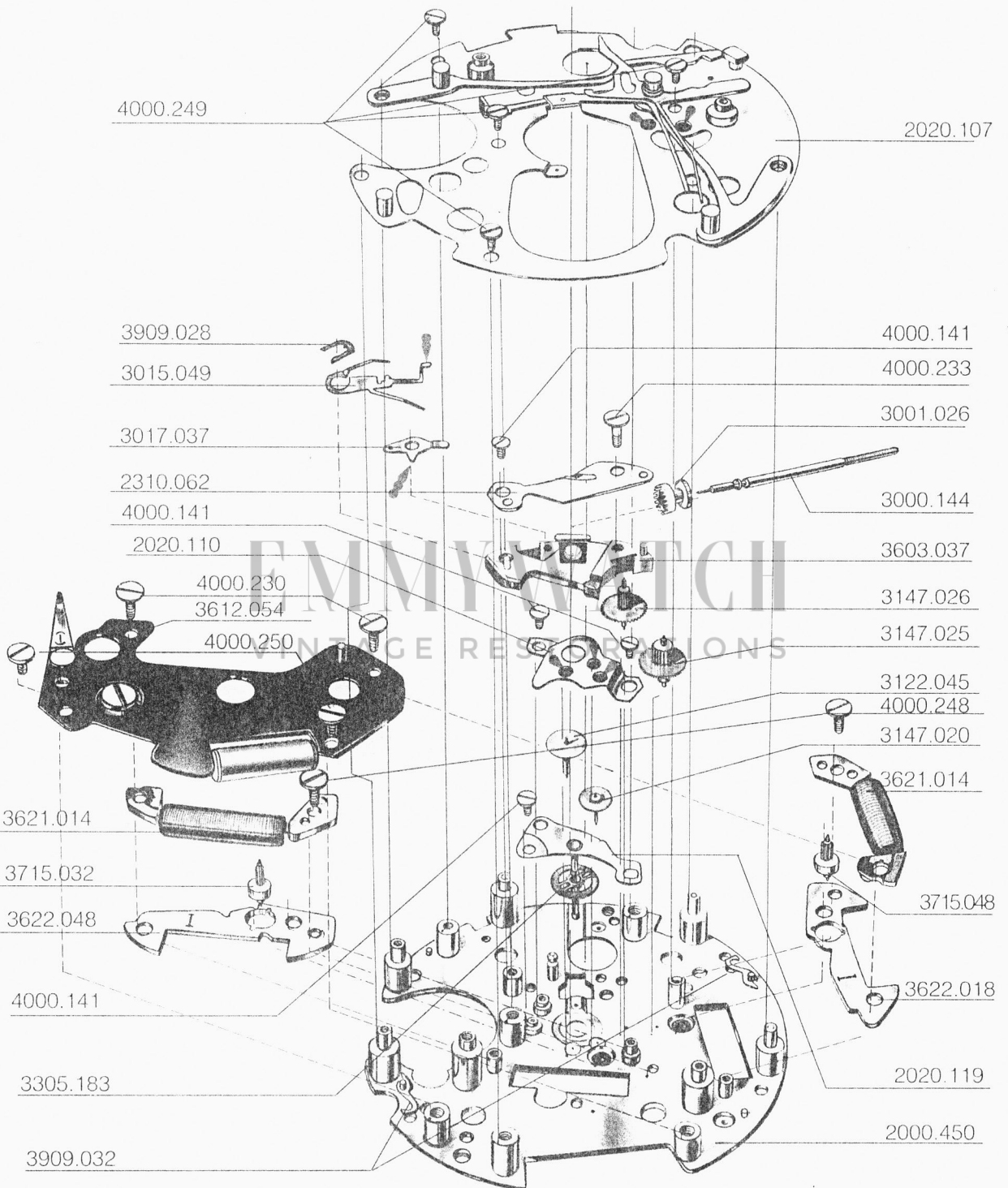
Construction du mouvement

Assembling of the movement


Montage- und Oelplan

Montage et huilage

Assembling and lubrication



Legende/légende/caption:

-  Dünnflüssiges Öl "Moebius 9014"/Huile fluide/Fluid oil
-  Fett "Moebius Microgliss D5"/Graisse/Grease
-  Fett "Jismaa 124 Bsp"/Graisse/Grease

3406.022

4000.247

2130.061

3402.004

3508.126

3500.034

3503.038

(PN) 9538

3503.034

2130.060

3507.044

3500.038

vergoldet

3507.051

doré

gilt

3502.034

EMMY WATCH
VINTAGE RESTORATIONS

3502.033

2130.059

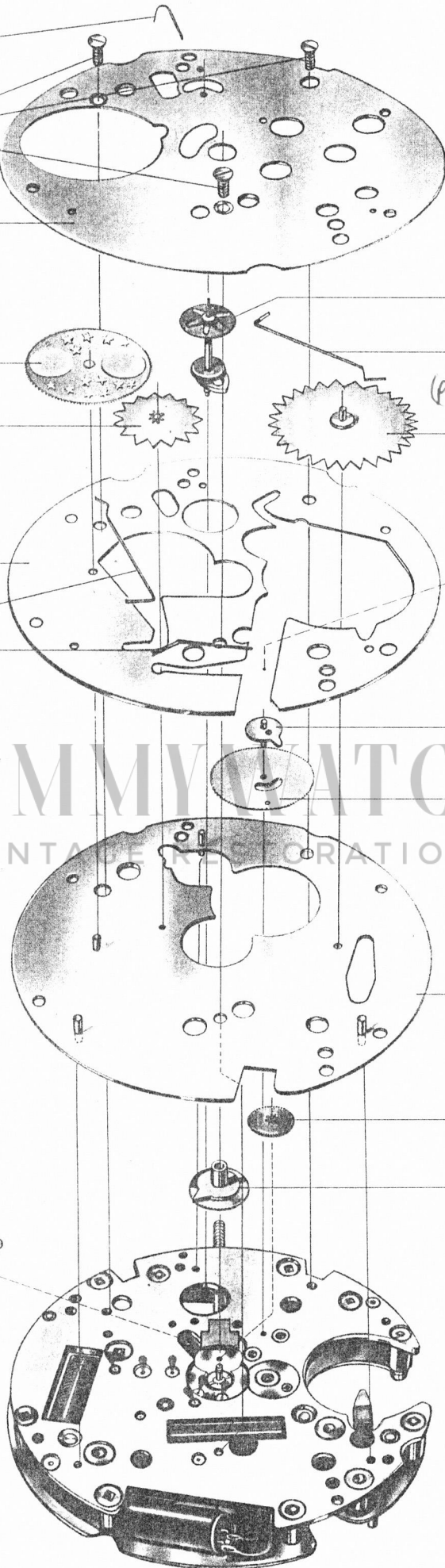
3007.039-

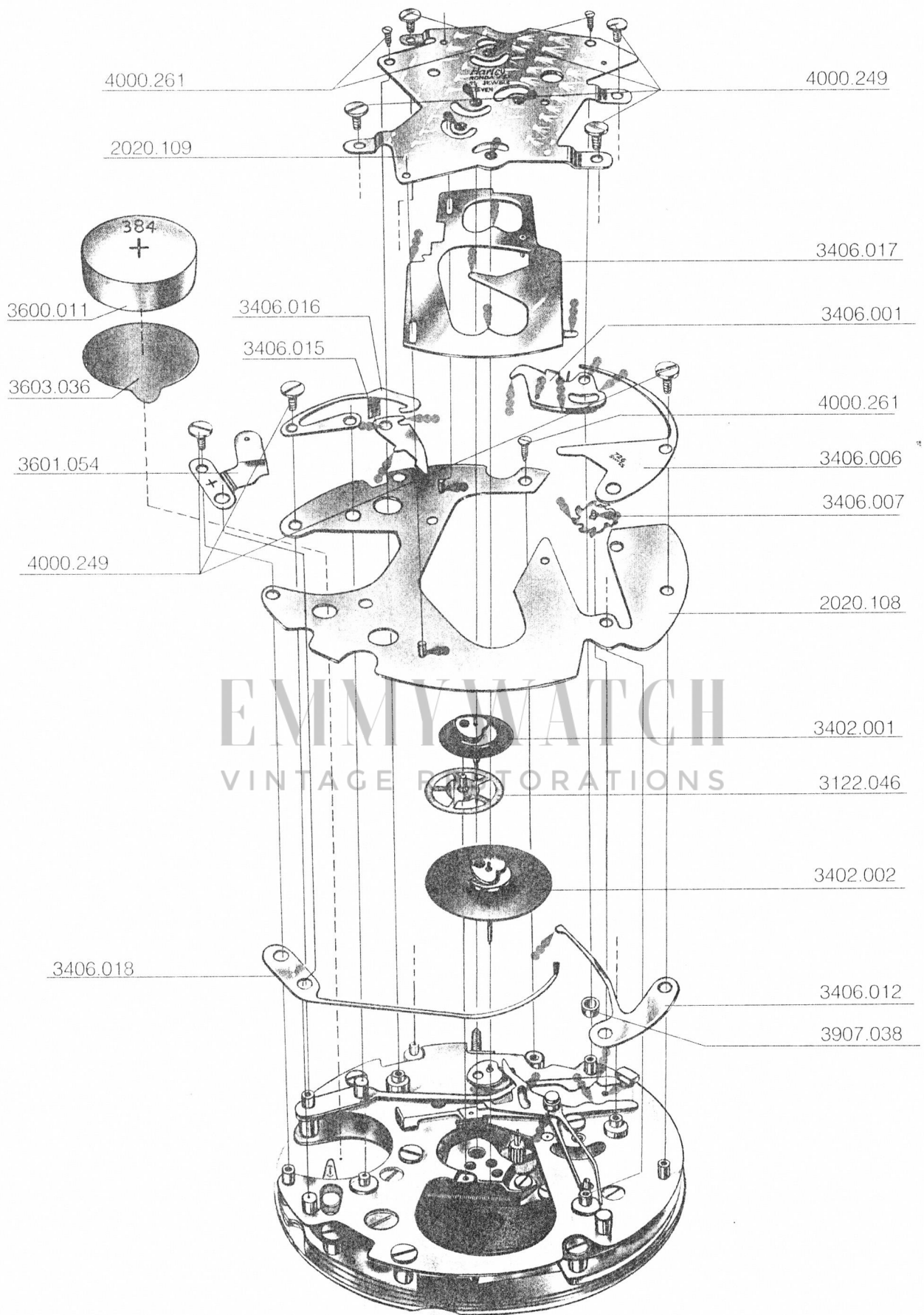
4000.169

7.2.1: 3301.155

7.2.2: 3301.187

2130.041





Ersatzteil- und Austauschliste

Liste des fournitures et d'interchangeabilité

List of spare parts and interchangeability

Kaliber 726 ohne Mondphase

Calibre 726 sans phase lunaire

Caliber 726 without moon phase

726	763	763	762	756	753	752	751			
		Li								
2000.450	.385	.385	.385	.365	.365	.365	.365	Werkplatte	Platine	Main plate
2020.119	.102	.102	.104	.102	.102	.102	.104	Zentrumbrücke	Pont centre	Center bridge
2020.107								Untere Werkbrücke	Pont inférieur	Inferior bridge
2020.108								Zwischenstück	Entretoise	Spacer
2020.109								Obere Werkbrücke	Pont supérieur	Superior bridge
2020.110	.115	.115	.116	.115	.115	.115	.116	Räderwerkbrücke	Pont rouage	Train wheel bridge
2130.041	.041	.041	.041	.041	.041	.041	.041	Halteplatte	Plaque maintien	Maintaining plate
2130.059								Untere Kalenderplatte	Plaque inférieure	Inferior calendar plate
2130.060								Kalenderzwischenplatte	Plaque intermédiaire	Intermediate calendar plate
2130.061								Obere Kalenderplatte	Plaque supérieure	Superior calendar plate
2130.062								Mechanismus-Deckplatte	Plaque mécanisme	Mechanism cover plate
3000.144	.132	.132	.132	.132	.132	.132	.132	Stellwelle	Tige	Stem
3001.026	.026	.026	.026	.026	.026	.026	.026	Kupplungstrieb	Pignon coulant	Sliding pinion
3007.039	.039	.039	.039	.039	.039	.039	.039	Wechselrad	Minuterie	Minute wheel
3015.049	.044	.044	.044	.038	.038	.038	.038	Wippe	Bascule	Yoke
3017.037	.037	.037	.037	.037	.037	.037	.037	Winkelhebel	Tirette	Setting lever
3122.045	.044	.044	.045	.044	.044	.044	.045	Kleinbodenrad	Roue moyenne	Third wheel
3122.046								Kleines Kleinbodenrad	Roue petite moyenne	Small third wheel
3147.020	.020	.020	.020	.020	.020	.020	.020	Zwischenrad	Roue intermédiaire	Intermediate wheel
3147.025								Zwischenrad 1	Roue intermédiaire 1	Intermediate wheel 1
3147.026								Zwischenrad 2	Roue intermédiaire 2	Intermediate wheel 2
3301.155	.133	.133	.133	.133	.133	.133	.133	Stundenrad	Canon	Hour wheel
3305.183	.166	.166	.174	.166	.166	.174	.174	Minutenrohr	Chaussée	Cannon pinion
3402.001								Sekundenzählrad	Roue compteuse secondes	Second-counter wheel
3402.002								Minutenzählrad	Roue compteuse minutes	Minute counter wheel
3402.004								Stundenzählrad	Roue compteuse heures	Hour counter wheel
3406.001								Start/Stop Schalthebel	Bascule start/stop	Yoke start/stop
3406.006								Start/Stop Schalthebellfeder	Ressort bascule start/stop	Yoke spring start/stop
3406.007								Schaltrad	Roue commande	Control wheel
3406.012								Blockierhebellfeder	Ressort rappel bloqueur	Blocking lever spring
3406.015								Rückstellhebel	Bascule de mise à zéro	Reset yoke
3406.016								Rückstellschalthebel	Commande reset	Reset operator
3406.017								Hammer	Marteau	Hammer
3406.018								Hammerfeder	Ressort marteau	Hammer spring
3406.022								Bremsfeder	Ressort frein cpt h	Break spring hour counter wheel
3500.034								Stundenzählrad		
3500.038								Datum Klinke	Sautoir quantième	Date jumper
3502.033								Mond Klinke	Sautoir lune	Moon jumper
3502.034								24 Stundenrad	Roue 24 heures	24 hours wheel
3503.034								Datumfinger	Doigt quantième	Date finger
3507.044								Datumstern	Etoile quantième	Date star
3507.051								Datumkorrektor	Correcteur quantième	Dale corrector
3600.011	.013	.020	.013	.018	.018	.018	.018	Korrektorfeder	Ressort correcteur	Corrector spring
3601.054	.043	.068	.043	.039	.039	.039	.039	Batterie (384)	Pile (384)	Battery (384)
3603.036								Batteriehalter	Bride pile	Battery clamp
3603.037	.033	.033	.033	.030	.030	.030	.030	Batterie-Isolation	Isolateur pile	Battery insulation
								Kunststoffzwischen-teil	Potence plastique	Spacer for setting stem

726	763	763	762	756	753	752	751			
		Li								
3612.054	.036	.066	.052	.044	.030	.030	.038	Elektronik-Modul	Module électronique	Electronic module
3621.014	.010	.014	.010	.010	.010	.010	.010	Spule	Bobine	Coil
3622.018	.012	.012	.016	.012	.012	.012	.016	Stator	Stator	Stator
3715.032	.032	.032	.032	.032	.032	.032	.032	Rotor (753)	Rotor (753)	Rotor (753)
3715.048								Rotor (726)	Rotor (726)	Rotor (726)
3907.038								Stützscheibe	Rondelle support	Support washer
3909.028	.028	.028	.028	.028	.028	.028	.028	Wippenklemme	Clavette bascule	Yoke spring clip
3909.032								Zifferblattschlüssel	Clef de cadran	Dial key
4000.141	.141	.141	.141	.141	.141	.141	.141	Schraube Nr. 141	Vis 141	Screw no. 141
4000.169	.169	.169	.169	.169	.169	.169	.169	Schraube Nr. 169	Vis 169	Screw no. 169
4000.230	.230	.230	.230	.230	.230	.230	.230	Schraube Nr. 230	Vis 230	Screw no. 230
4000.233								Schraube Nr. 233	Vis 233	Screw no. 233
4000.247								Schraube Nr. 247	Vis 247	Screw no. 247
4000.248								Schraube Nr. 248	Vis 248	Screw no. 248
4000.249								Schraube Nr. 249	Vis 249	Screw no. 249
4000.250								Schraube Nr. 250	Vis 250	Screw no. 250
4000.261								Schraube Nr. 261	Vis 261	Screw no. 261

Notizen

Notes

Notes

EMMYWATCH
VINTAGE RESTORATIONS