

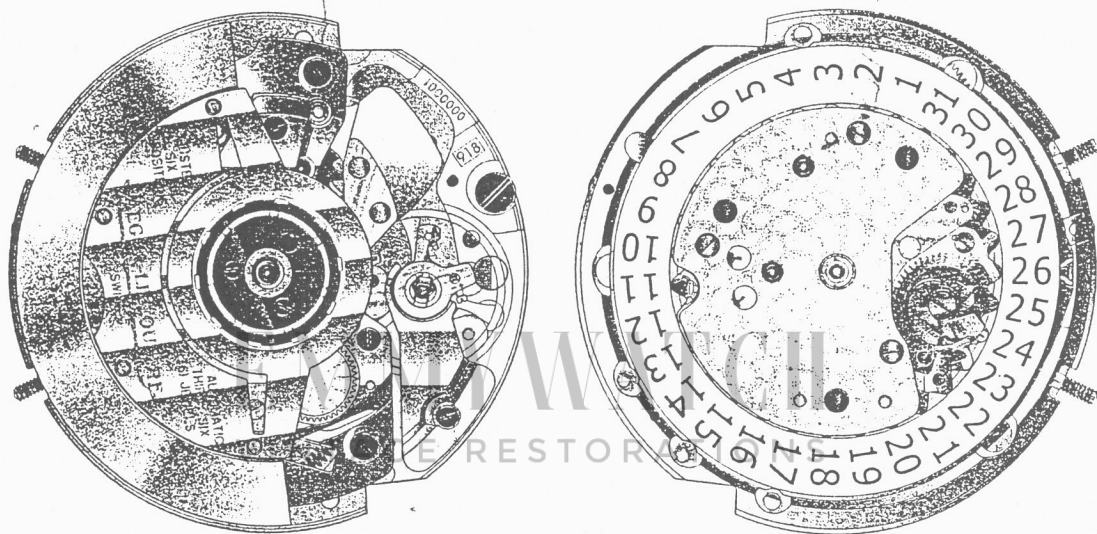


EMMYWATCH
VINTAGE RESTORATIONS

Jaeger Lecoulre 918 Movement Parts (1)

Compiled by EmmyWatch - <https://www.emmywatch.com>

Calibre 918



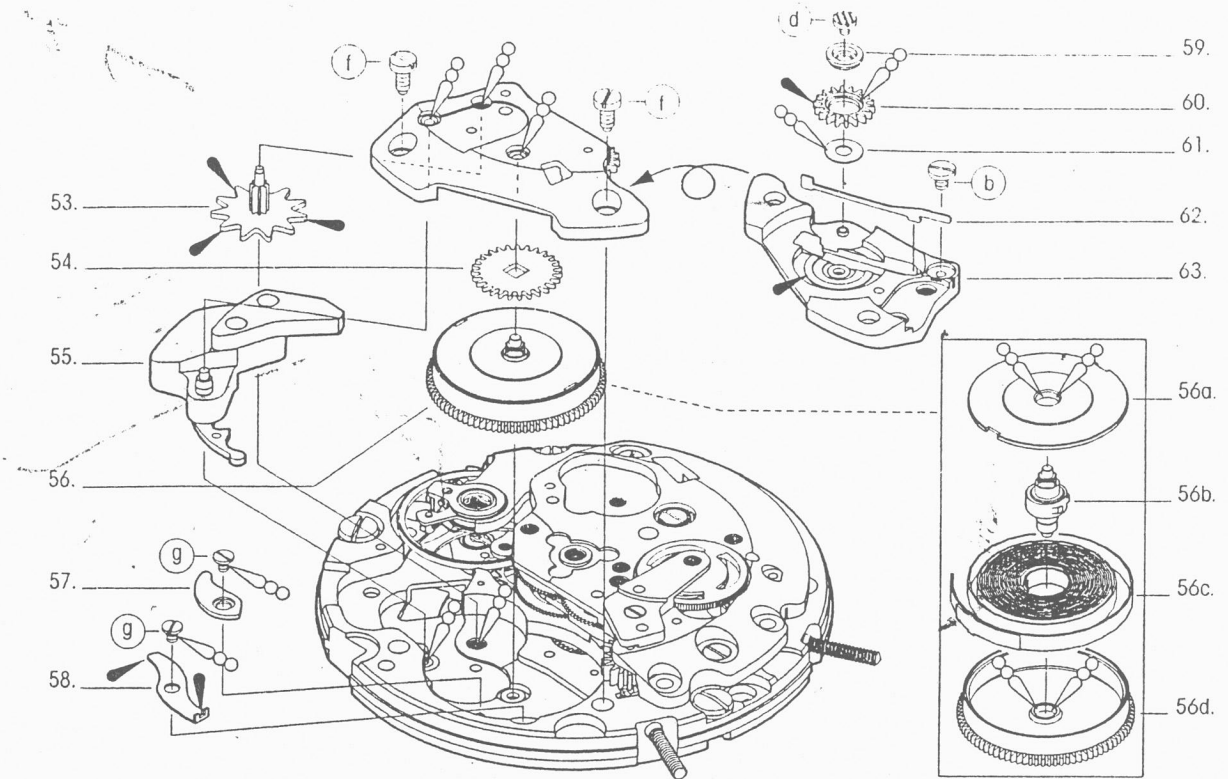
Mouvement mécanique à remontage automatique avec date, seconde au centre et réveil mécanique à sonnerie sur timbre

Mechanisches Automatikwerk mit Datum, Sekunde aus der Mitte und Weckeinrichtung auf Tonfeder

Mechanical automatic movement with date, centre seconds and mechanical alarm, incorporating a gong

Calibre 918

Schéma de montage et huilage - Montage- und Ölungsschema - Assembly and lubrication diagram

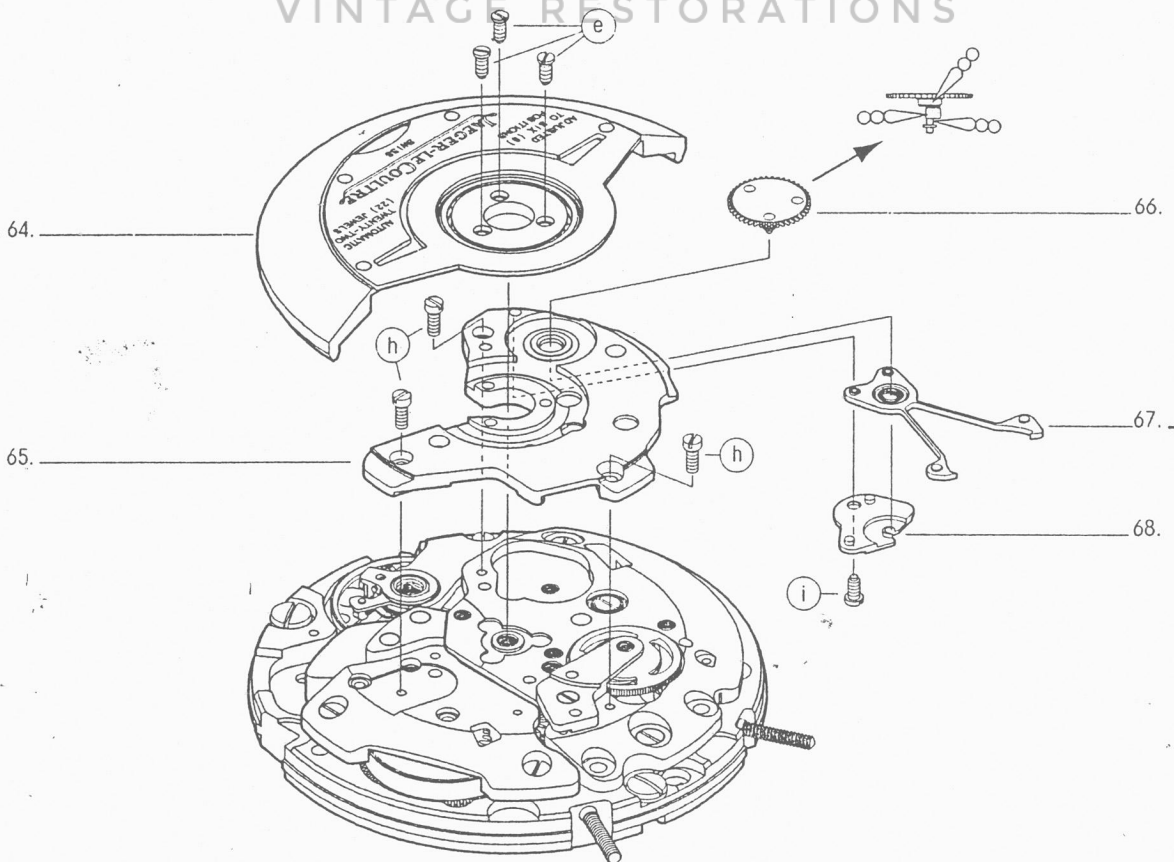


Montage du mécanisme de réveil
Zusammenbau des Weckwerk-Mechanismus
Assembly of the alarm mechanism

Se référer au tableau d'ordre d'assemblage des fournitures (page 7)
Beachten Sie die Bestandsliste in Montagereihenfolge (Seite 7)
Refer to parts listed in order of assembly (page 7)

VINTAGE RESTORATIONS

Fig.5
Abb.5



Montage du mécanisme automatique
Zusammenbau des Automatik-Mechanismus
Assembly of the automatic mechanism

Se référer au tableau d'ordre d'assemblage des fournitures (page 7)
Beachten Sie die Bestandsliste in Montagereihenfolge (Seite 7)
Refer to parts listed in order of assembly (page 7)

Fig.4
Abb.4

Calibre 918

Schéma de montage et huilage - Montage- und Ölungsschema - Assembly and lubrication diagram

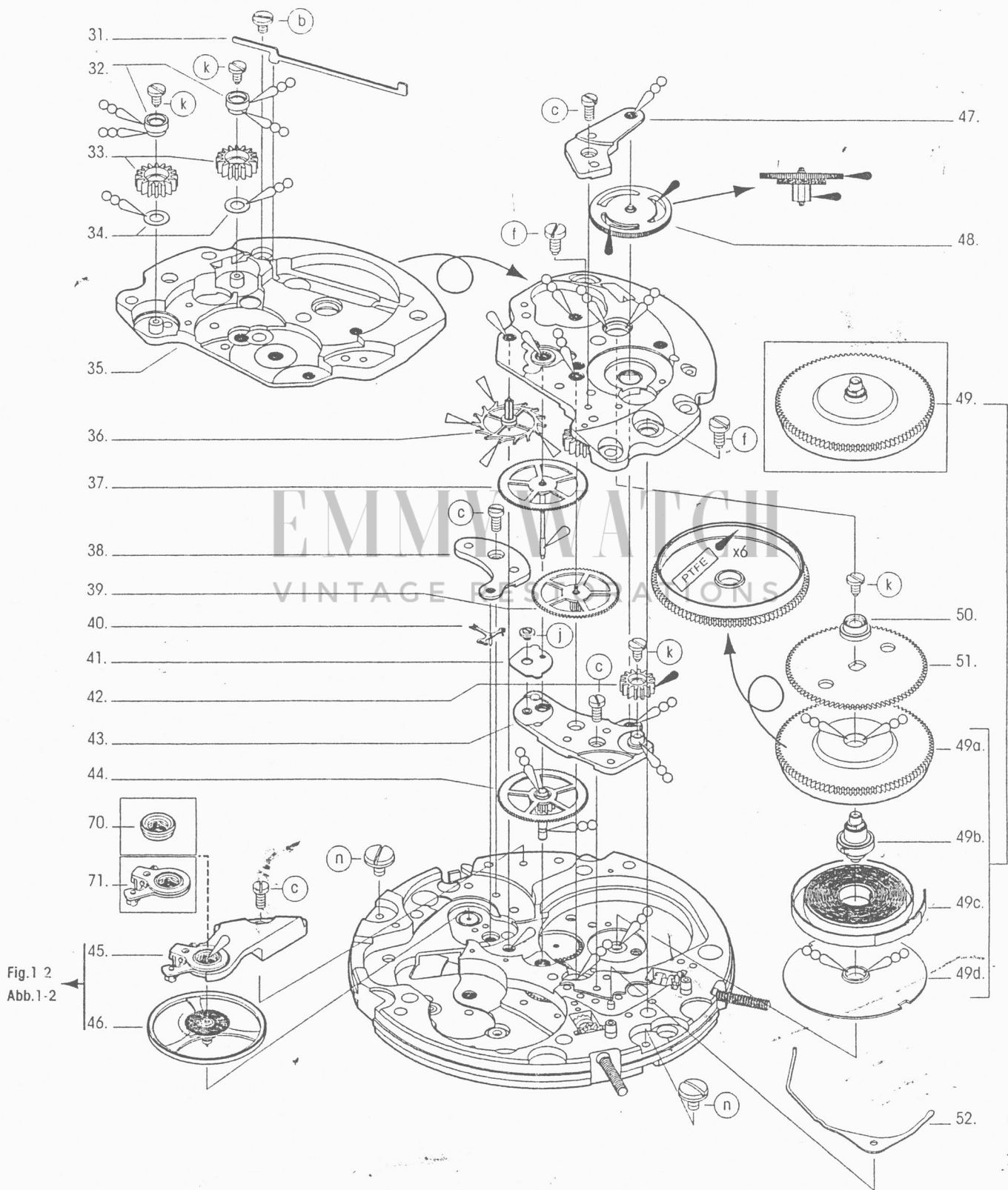


Fig.1 2
Abb.1-2

<p>Montage du mouvement Zusammenbau des Werkes Assembly of the movement</p>	<p>Se référer au tableau d'ordre d'assemblage des fournitures (page 7) Beachten Sie die Bestandteilliste in Montagereihenfolge (Seite 7) Refer to parts listed in order of assembly (page 7)</p>
--	--