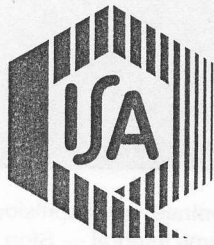




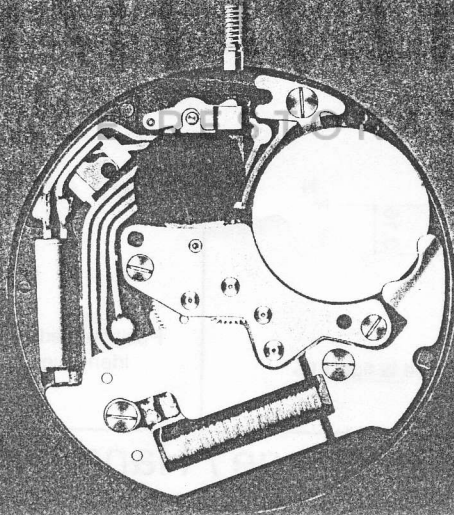
## Isa K83 Movement Parts (1)

*Compiled by EmmyWatch - <https://www.emmywatch.com>*





# ISAQUARTZ



**ISA K83**

**8 <sup>3</sup>/<sub>4</sub>**

**1010 Base**

**H. 2,85**

**1030 Quantième**

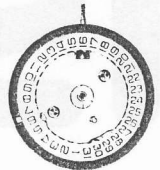
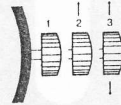
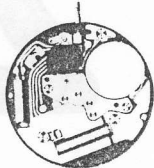
**H. 2,85**





Mouvement électronique, quartz 32'768 Hz. Seconde centrale, une impulsion par seconde. Moteur rotatif pas à pas. Tige 3 positions. Calibre de base. — Quantième — Correcteur de quantième intégral — Stop seconde — Stop moteur.

Electronic movement, quartz 32'768 Hz. Sweep second, one impulse per second. Rotary stepping motor. Stem 3 positions. Base caliber. — Date — Date quick correction integral — Stop second — Stop motor.



**K83/1010**

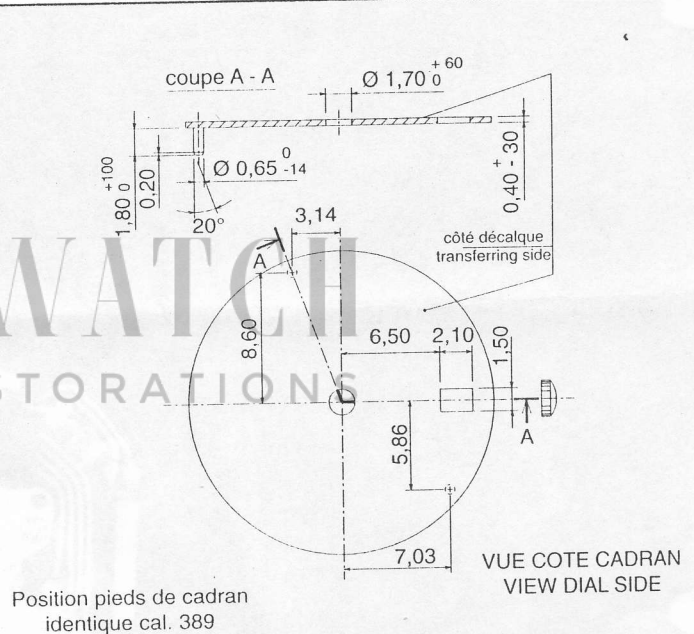
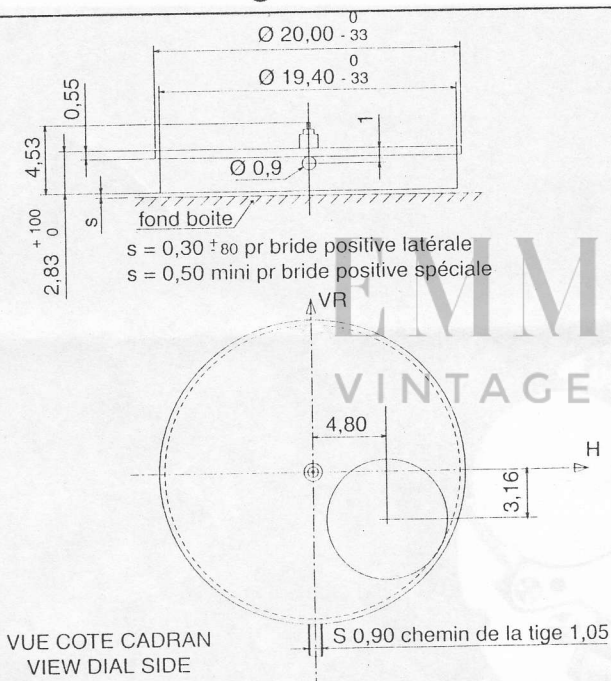
- 1 : Repos - Rest
- 2 : Repos - Rest
- 3 : Aiguilles Stop - Hands Stop

**K83/1030**

- 1 : Repos - Rest
- 2 : Quantième - Date
- 3 : Aiguilles Stop - Hands Stop

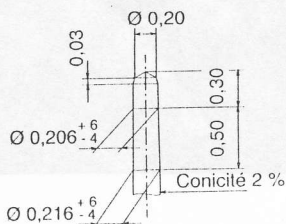
**Cage / Frame**

**Cadran / Dial**



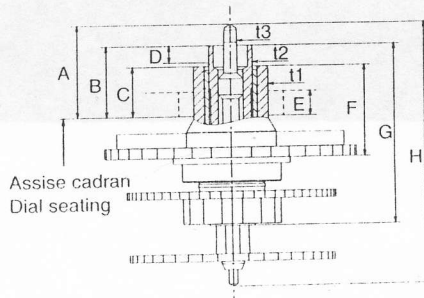
**Aiguillage / Handfitting**

Force de chassage des aiguilles: 2 kg max.  
 Strength for driving hands: 2 kg max.



Pivot de seconde t3  
 Second pivot t3

t1	Ø 1,20	+4 -2
t2	Ø 0,70	+6 -4
t3	Ø 0,20	+6 -4



Hauteur aiguillage / Height Handfitting

N°	A	B	C	D	E	F	G	H
2	1,6	1,25	0,90	0,25	0,4	1,49	2,94	4,2

D: Hauteur du canon de l'aiguille des minutes.  
 Minute hand cannon height.

**Aiguille de seconde / Second hand:**

Balourd maxi conseillé / Maxi unbalance counseled: 0,04 µNm (0,4 mg/cm)

Masse maxi conseillée / Maxi mass counceled: 10 mg

**Aiguille de minute / Minute hand:**

Balourd maxi conseillé / Maxi unbalance counseled: 0,3 µNm (3 mg/cm)

Masse maxi conseillée / Maxi mass counceled: 10 mg





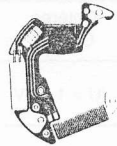
10.020.01



10.048.01



10.210.01



10.513.01



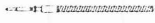
20.570.01



20.584.01



20.760.01



51.020.01



51.050.01



51.080.01



88.507.01

2 : 1



88.551.01

2 : 1

N° LISTE DES FOURNITURES

10.020.01	Platine assemblée
10.048.01	Pont de rouage fini
10.210.01	Couvre mécanisme
10.513.01	Module électronique, monté avec bobine
20.570.01	Pile
20.584.01	Ecran magnétique
20.760.01	Bride d'alimentation
51.020.01	Tige de mise à l'heure
51.050.01	Bascule
51.080.01	Tirette
88.507.01	Vis de bride négative (x1)
88.551.01	Vis couvre mécanisme (x2)

LIST OF PARTS

Assembled main plate
Train wheel bridge
Winding and setting mechanism cover
Electronic module, assembled with coil
Battery
Magnetic screen
Power connection
Handsetting
Base
Setting lever
Power connection screw (x1)
Mechanism cover screw (x2)

BESTANDTEILE

Werkplatte
Räderwerbrücke
Deckplatte für Stelleinrichtung
Elektronik-Baugruppe, montiert mit Spule
Batterie
Magnetschirm
Stromversorgungsbügel
Stellwelle
Kupplungsstriebebel
Winkelhebel
Stromversorgungsbügelsschraube (x1)
Deckplattenschraube (x2)

Fournitures communes à K83/1010, K83/1030 et K63

Common parts to K83/1010, K83/1030 and K63

2 : 1



20.580.01

2 : 1



20.582.02

2 : 1



30.012.01

2 : 1



30.025.01

2 : 1



30.027.01

2 : 1



30.041.01

2 : 1



31.083.01

2 : 1



31.100.01

2 : 1



88.500.01

2 : 1



88.500.02

N° LISTE DES FOURNITURES

20.580.01	Rotor
20.582.02	Stator
30.012.01	Roue intermédiaire
30.025.01	Roue de moyenne
30.027.01	Roue de seconde
30.041.01	Roue de minuterie
31.083.01	Chaussée avec entraineur
31.100.01	Renvoi
88.500.01	Vis stator (x 2)
88.500.02	Vis pont de rouage (x 2)

LIST OF PARTS

Rotor
Stator
Intermediate wheel
Third wheel
Second wheel
Minute wheel
Cannon pinion with driver
Setting wheel
Stator screw (x 2)
Train wheel bridge screw (x 2)

BESTANDTEILE

Rotor
Stator
Zwischenrad
Kleinbodenrad
Sekundenrad
Wechselrad
Minutenrohr mit Mitnehmer
Zeigerstellrad
Statorschraube (x 2)
Brückenschraube (x 2)

Fournitures spécifiques

Specific Parts

K83/1010



31.046.01

2 : 1

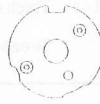


31.121.02



61.241.01

K83/1030



13.100.01

2 : 1



31.121.01



33.010.01



33.020.02



53.080.01

2 : 1



88.502.01



91.440.01

N° LISTE DES FOURNITURES

K83/1010	
31.046.01	Roue des heures
31.121.02	Pignon coulant
61.241.01	Ressort de friction de la roue des heures
K83/1030	
13.100.01	Plaque de maintien
31.121.01	Pignon coulant complet
33.010.01	Roue des heures complète
33.020.02	Roue entraineuse de quantième
53.080.01	Sautoir ressort de quantième
88.502.01	Vis de plaque de maintien (x2)
91.440.01	Indicateur de quantième

LIST OF PARTS

Hour wheel
Sliding pinion
Hour wheel friction spring
Maintaining plate
Complete sliding pinion
Hour wheel complete
Date indicator driving wheel
Date jumper
Maintaining plate screw (x2)
Date indicator

BESTANDTEILE

Stundenrad
Kupplungstreib
Friktionsfeder für Stundenrad
Halteplatte
Kupplungstreib Komplet
Komplette Stundenrad
Datumanzeiger-Mitnehmerrad
Datumraste
Halteplatte-Schraube (x2)
Datumanzeiger

En option

To option



20.761.01



88.500.03

2 : 1

N° LISTE DES FOURNITURES

20.761.01	Bride positive spéciale
88.500.03	Vis positive spéciale (x1)

LIST OF PARTS

Special battery clamp
Special positive bridge screw (x1)

BESTANDTEILE

Spezial Batteriehaltefeder positiv
Schraube für Spezial Batteriehaltefeder positiv (x1)

ances  
teristics

ALIMENTATION: pile 1,55V Ø 7,90 x h 2,15 mm (SR 721SW) selon NIHS 13-02 capacité 24 mAh  
 POWER SUPPLY: battery 1,55V Ø 7,90 x h 2,15 mm (SR 721SW) as NIHS 13-02 capacity

Critères Criteria	Conditions Conditions	Min.	Typ.	Max.	Unités Units
Consommation Power consumption (U = 1,55 V , T = 25 °C)			1,45	1,60	µA
Marche instantanée Instantaneous rate (U = 1,55 V , T = 25 °C)		-0,5 -1,5		+0,5 +15	S / j, d S / m, m
Plage de fonctionnement en température Operating range temperature		0		+50	°C
Résistance aux chocs Shock resistance	NIHS 91-10				
Protection aux champs magnétiques Protection against magnetic forces		1500 18,8			A/M Oe
Autonomie avec pile de: Autonomy with battery of: 24 mAh			22		mois months

Plans de vissage  
et de lubrification

Screwing and  
lubrification plans



Fixation de la pile (2 possibilités)

Fastening of the battery (2 possibilities)

