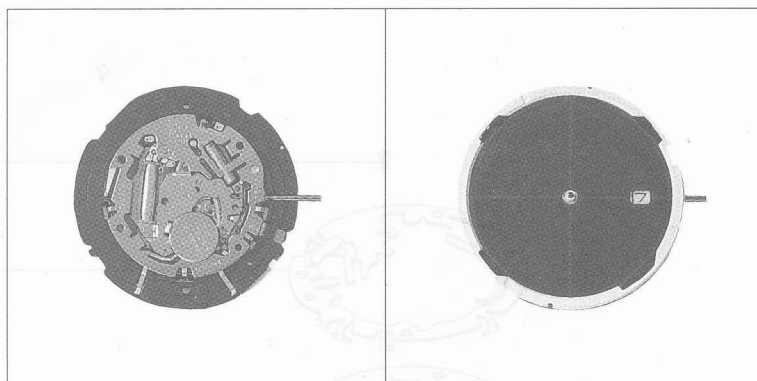




**Citizen A139 Movement Parts (1)**

*Compiled by EmmyWatch - <https://www.emmywatch.com>*

Catalog No. A1-1 ~ A1-2  
カタログ番号 A1-1 ~ A1-2



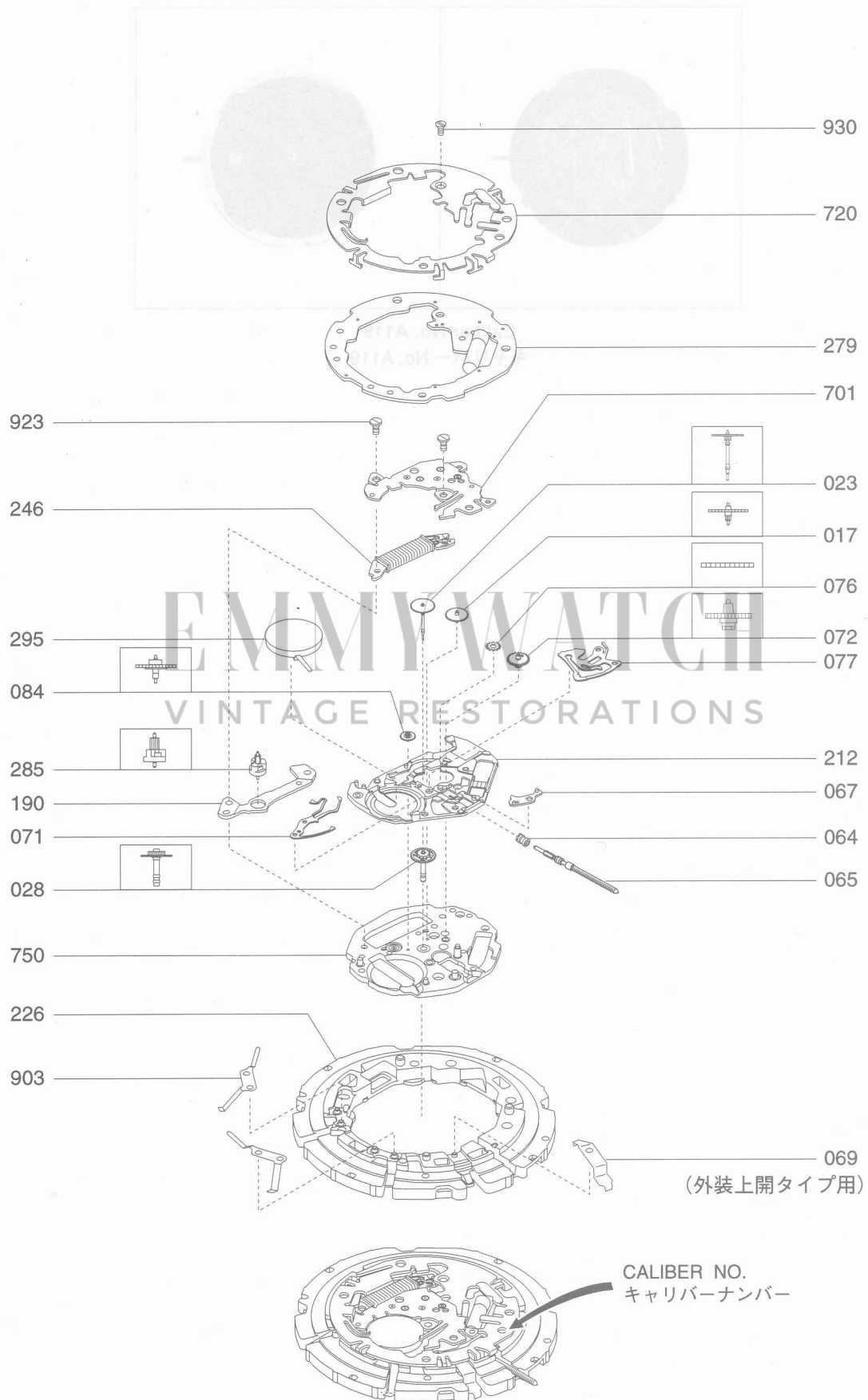
Caliber No. A119  
キャリバー No. A119

# EMMYWATCH

VINTAGE RESTORATIONS

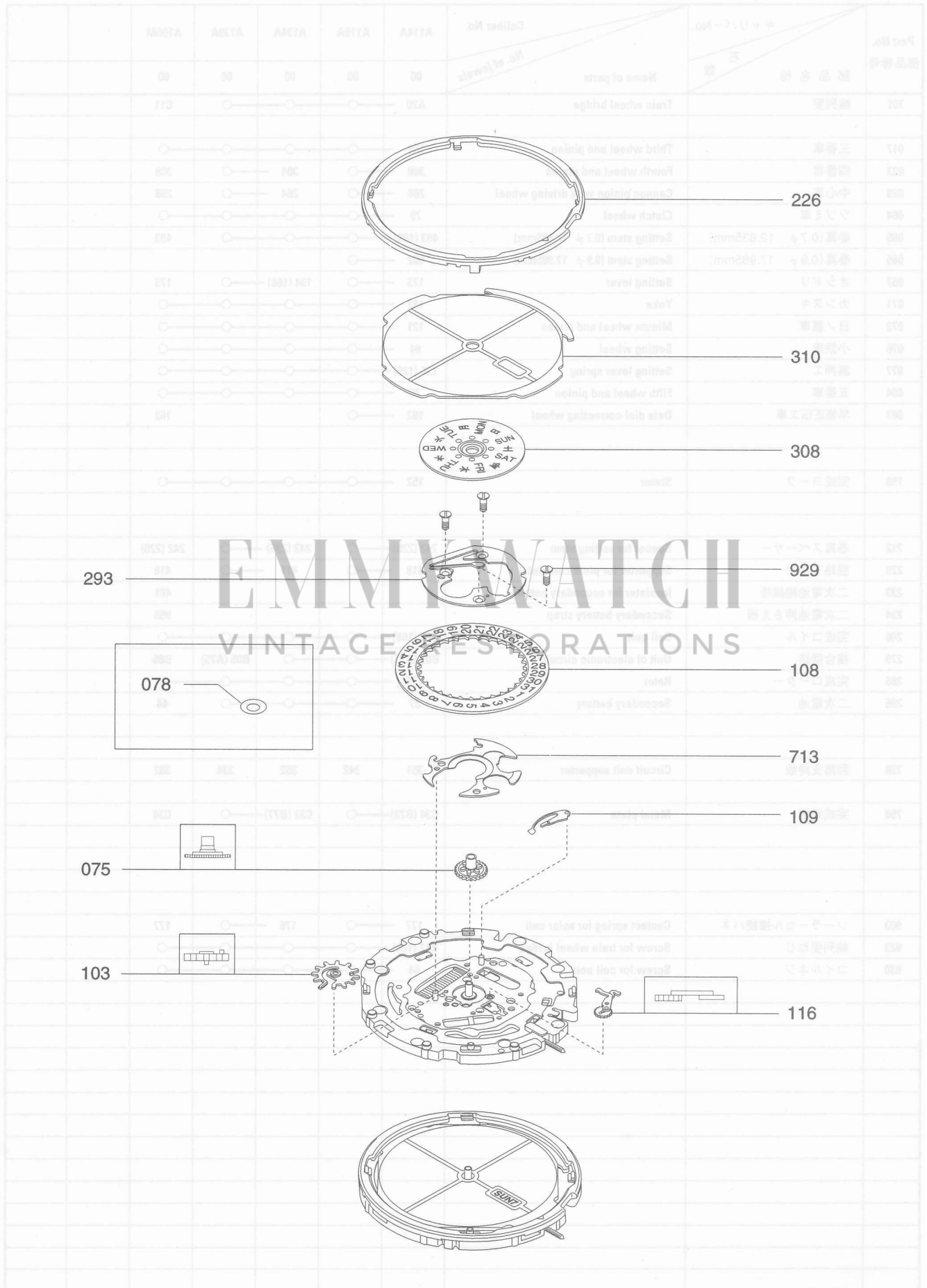
089  
(用てトキ開土替代)

CALIBER NO.  
→ノクマールハリヤチ



Catalog No. A1-1  
カタログ番号 A1-1

Part No. 部品番号	キャリバーNo.		Caliber No.						
	部品名称	石数	Name of parts	A114A 00	A119A 00	A134A 00	A139A 00		
701	輪列受		Train wheel bridge	A20	○	○	○	C11	
017	三番車		Third wheel and pinion	149	○	○	○	○	
023	四番車		Fourth wheel and pinion	308	○	304	○	308	
028	中心車		Cannon pinion with driving wheel	268	○	264	○	268	
064	ツヅミ車		Clutch wheel	79	○	○	○	○	
065	巻真(0.7φ 12.635mm)		Setting stem (0.7φ 12.635mm)	493 (488)	○	○	○	493	
065	巻真(0.9φ 17.985mm)		Setting stem (0.9φ 17.985mm)	502	○				
067	オシドリ		Setting lever	173	○	194 (168)	○	173	
071	カンヌキ		Yoke	132	○	○	○	○	
072	日ノ裏車		Minute wheel and pinion	121	○	○	○	○	
076	小鉄車		Setting wheel	64	○	○	○	○	
077	裏押エ		Setting lever spring	135 (129)	○	○	○	○	
084	五番車		Fifth wheel and pinion	70	○	○	○	○	
087	早修正伝工車		Date dial correcting wheel	162	○			162	
190	完成ヨーク		Stator	152	○	○	○	○	
212	巻真スペーサー		Spacer for setting stem	242 (226)	○	243 (235)	○	242 (226)	
226	回路支持台		Supporter for plate complete	418	○	411	○	418	
233	二次電池絶縁板		Insulator for secondary battery					481	
234	二次電池押さえ板		Secondary battery strap					956	
246	完成コイル		Coil unit	182 (168)	○	○	○	○	
279	複合回路		Unit of electronic circuit	B05 (A73)	○	○	B05 (A75)	B05	
285	完成ローター		Rotor	175	○	○	○	○	
295	二次電池		Secondary battery	37	○	○	○	44	
720	回路支持板		Circuit unit supporter	351		342		352	
750	完成地板		Metal plate	C34 (B72)	○	C32 (B77)	○	C34	
903	ソーラーセル接続バネ		Contact spring for solar cell	177	○	176	○	177	
923	輪列受ねじ		Screw for train wheel bridge	112 (106)	○	○	○	○	
930	コイルネジ		Screw for coil unit	64	○	○	○	○	



Catalog No. A1-2  
 カタログ番号 A1-2

Part No. 部品番号	キャリバーNo. 石数 部品名称	Caliber No. No. of jewels Name of parts	A114A	A119A	A134A	A139A	A160M		
			00	00	00	00	00		
069	巻真脱着レバー	Unlocking lever for setting stem		20		20	○		
075	筒車	Hour wheel	457	○	453	○	457		
078	針座	Dial washer	04	○	○	○	○		
103	日回シ車	Date dial driving wheel	111	○			111		
109	躍制レバー	Date jumper	50	○			50		
116	早修正レバー	Date corrector lever	112	○			112		
226	ソーラーセル支持枠	Support ring for solar cell	412	○	○	○	○		
293	日板押エ	Date dial guard	103	○			103		
713	裏板	Lower plate	112	○			112		
929	日板押エネジ	Screw for date dial guard	51	○			51		

EMMYWATCH  
 VINTAGE RESTORATIONS